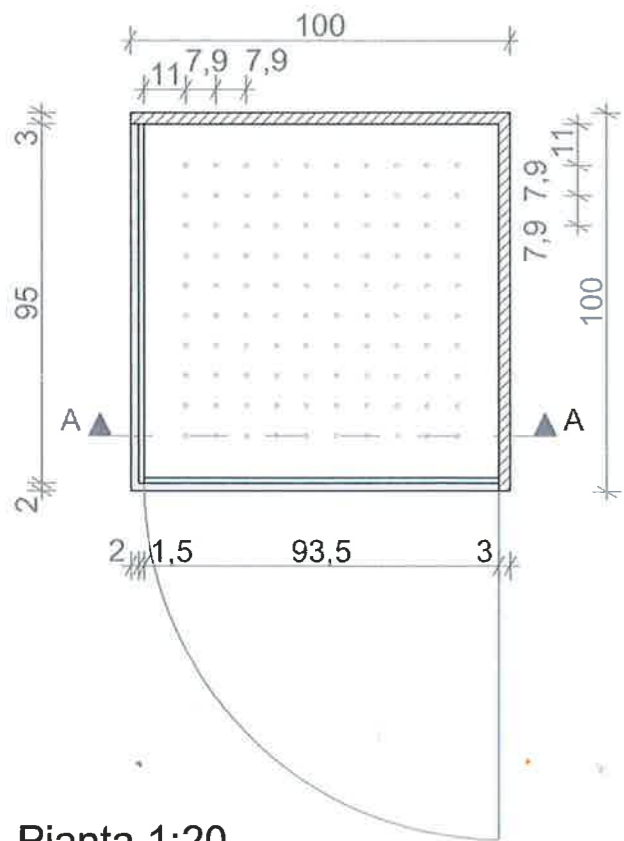
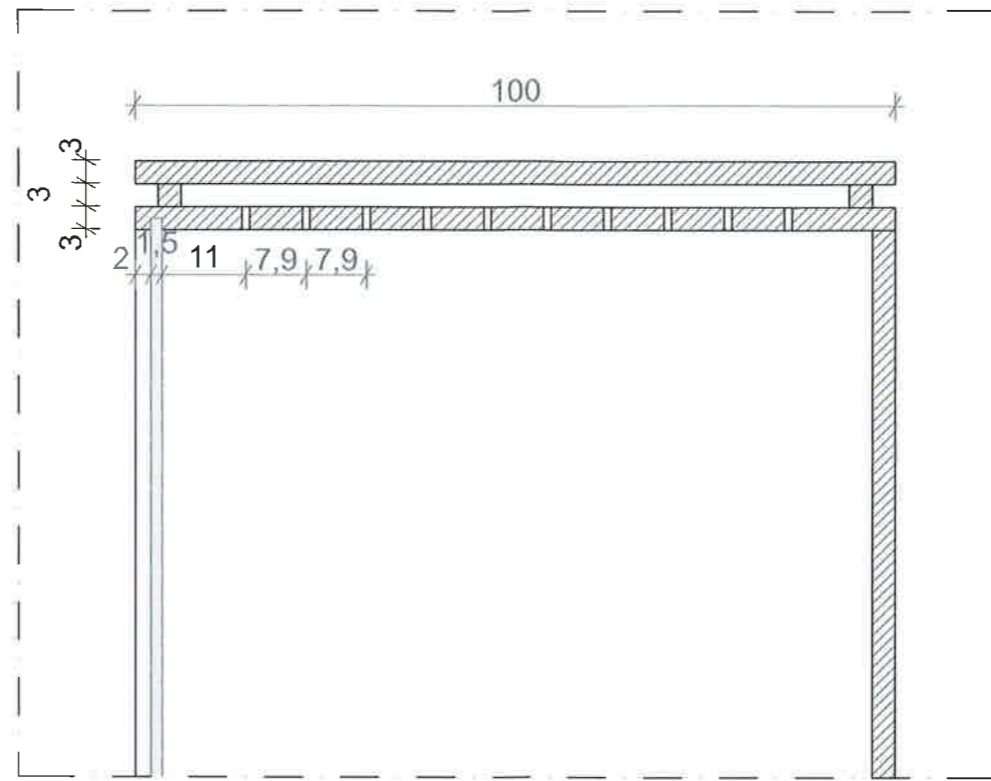


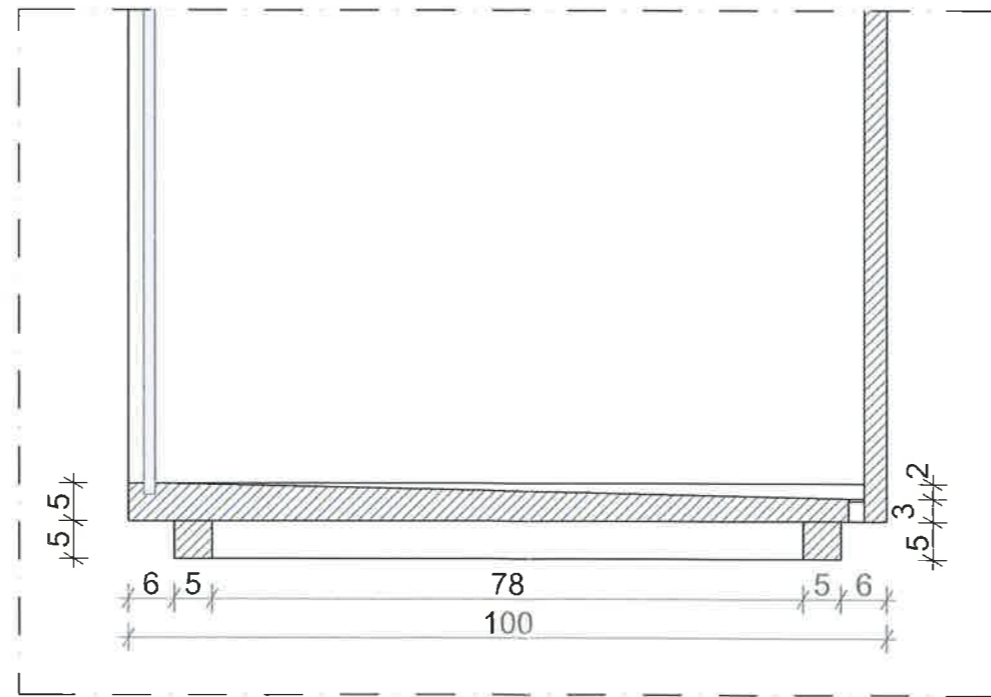
Sezione 1:20



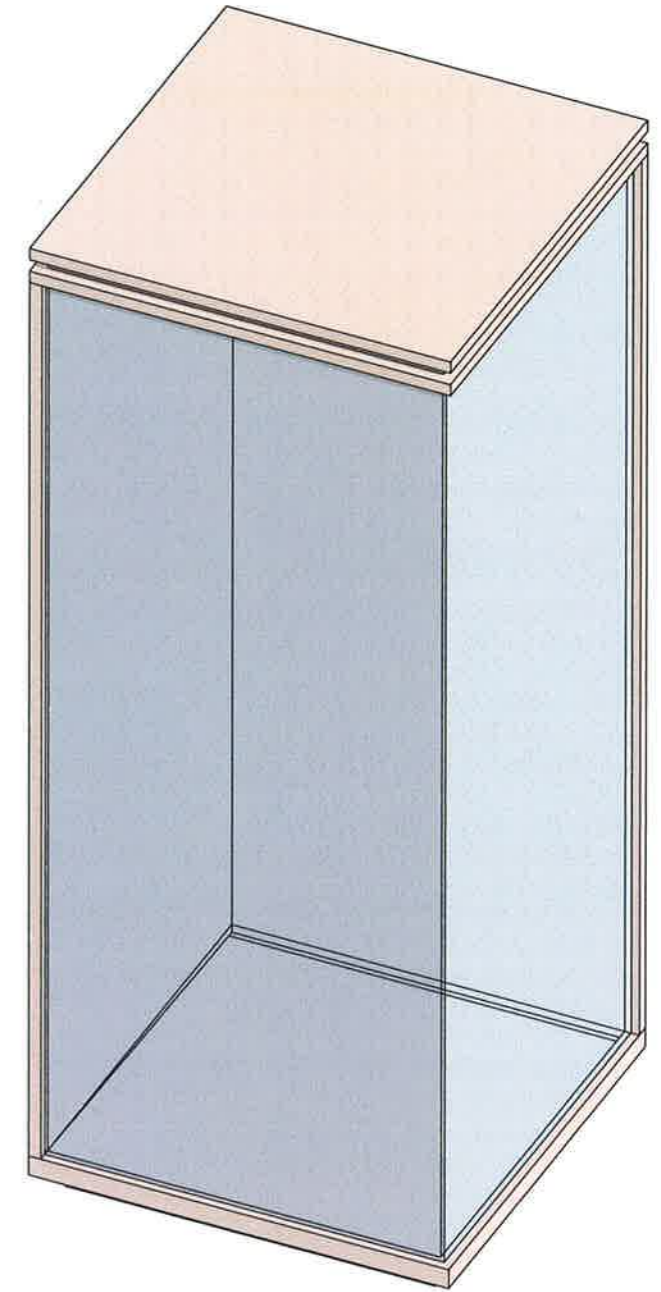
Pianta 1:20



D-01 scala 1:10



D-02 scala 1:10



GAFFURINI PAGANI TRESOLDI ASSOCIATI Via Giuseppe Corti 5 CH 6828 Balerna +41 91 945 11 64 studio@gptassociati.com www.gptassociati.com	DATA 14.05.2019	DISEGNO 01	TITOLO DELL'OPERA Progetto di massima Blocco doccia
	REV.	SCALA 1:10 - 1:20 A3	